

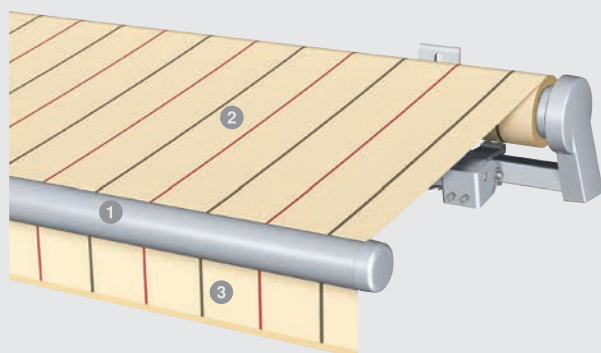
Offene Gelenkarm- Markise G60

Informationen im Überblick



Der SonnenLichtManager

Gelenkarm-Markise G60



- 1 Ausfallprofil
- 2 Bespannung
- 3 Volant



► Ihre Vorteile

- Universell einsetzbar
- Schutz gegen tief stehende Sonne durch Einstellen des Neigungswinkels bis 85°
- Große Auswahl an Gestaltungsmöglichkeiten
- LB-Ausführung für großen Ausfall bei kleiner Markisenbreite möglich

► Merkmale

- Baugrenzwerte:
 - max. Breite: 7.000 mm
 - 13.500 mm (gekuppelte Anlage)
 - max. Ausfall: 4.000 mm
- max. Neigungswinkel: 85°
- Gelenkarm: Kraftübertragung durch Kette, Seil, optional: Segment
- Antrieb: Motor, optional: Funkmotor, Solar-Antrieb, Kurbel
- Pulverbeschichtet gem. WAREMA Farbwelt
- Bespannung: Acryl Standard/Lumera, optional Acryl All Weather, Acryl Perfora, Soltis 92
- Brillante Extras: Volant-Rollo mit Kurbel/Motor oder WMS Komfort-Steuerung, Integrierte LED-Stripes, LED-Stripe Lichtschiene, Heizstrahler, WMS Windsensor, Tuchbeschriftung (Siebdruck)
- Wand- und Deckenmontage, Dachsparrenmontage